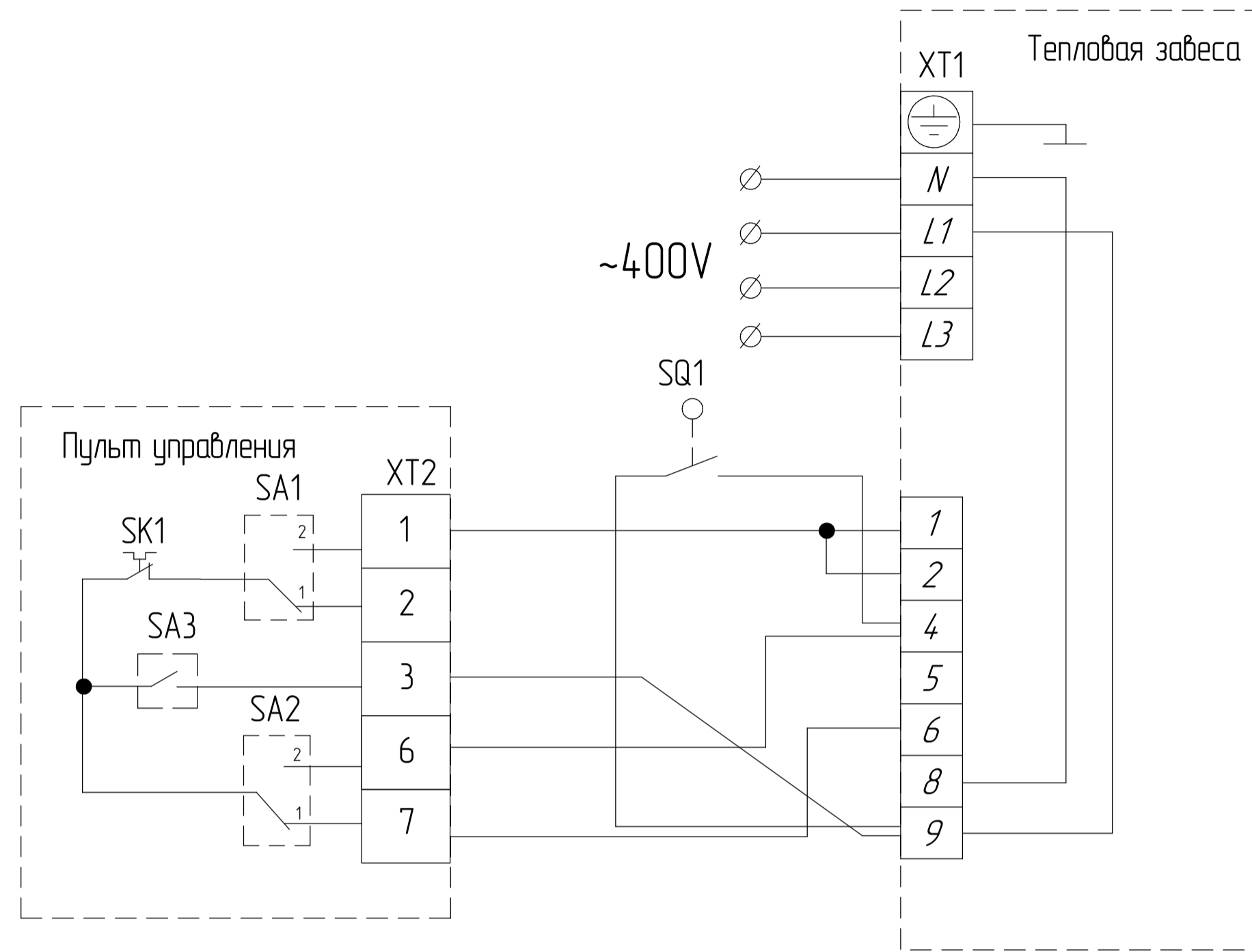
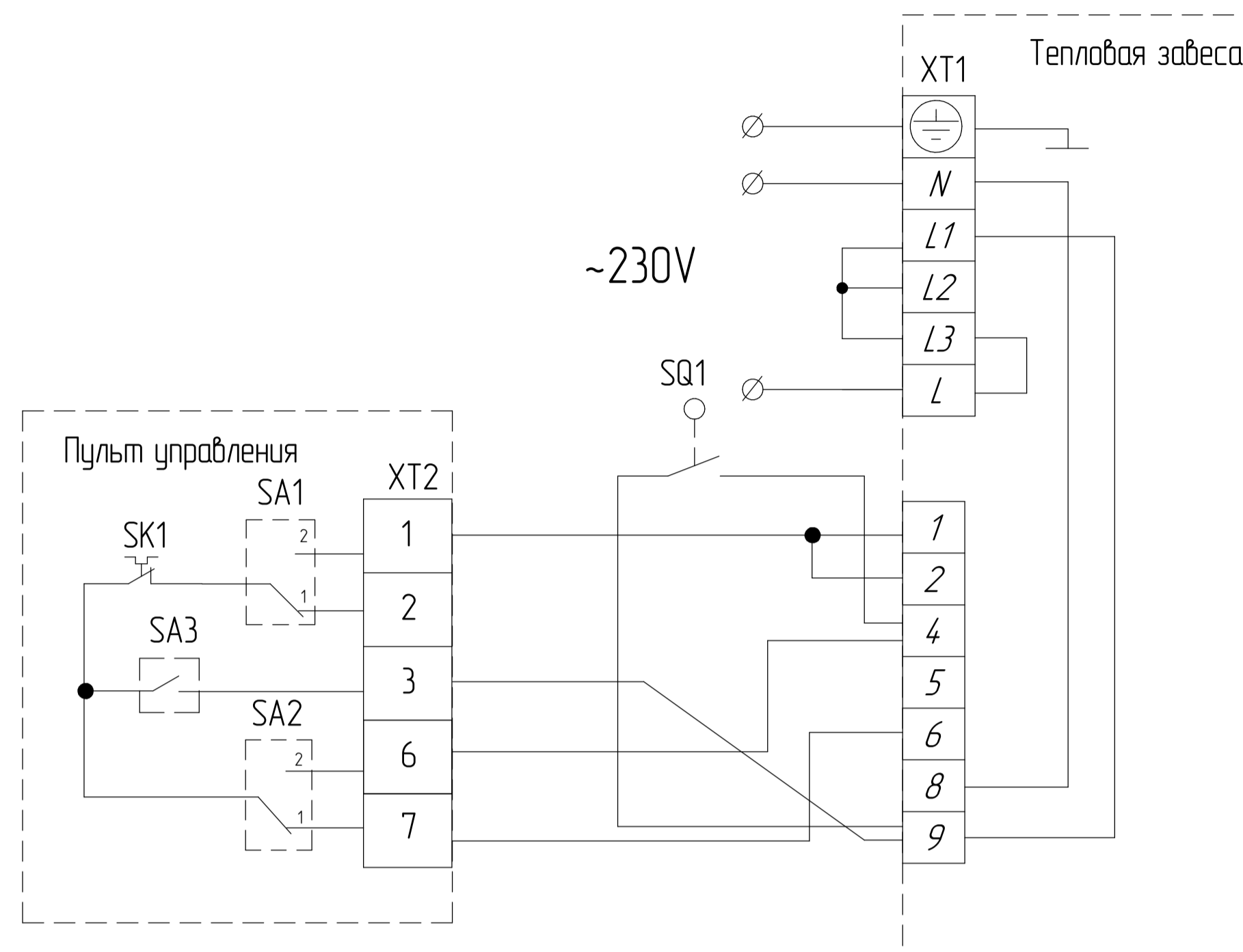


Схема подключения завес к сети 3ф ~400В



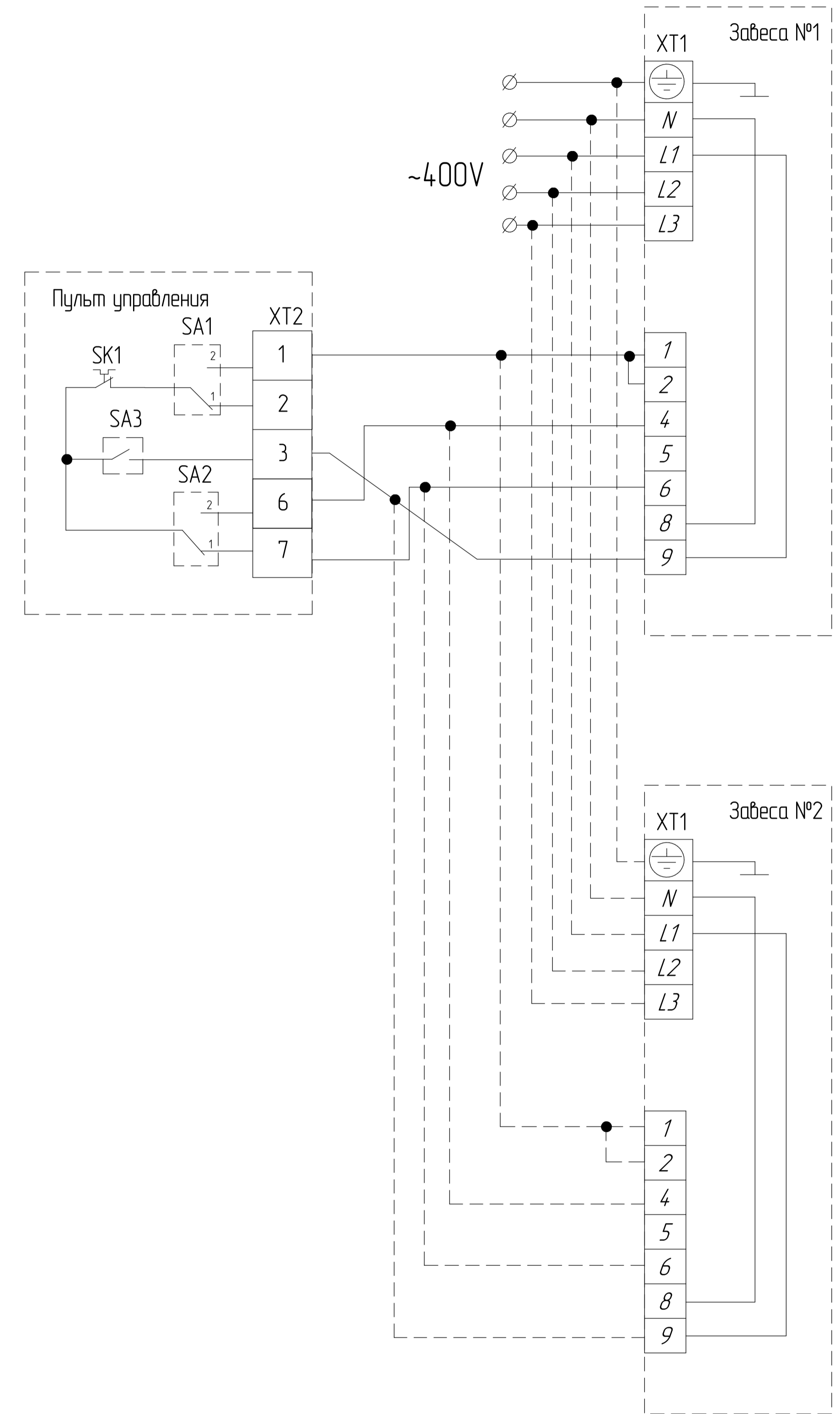
SK1 – терморегулятор,
 XT1, XT2 – колодка клеммная;
 SA3 – выключатель;
 SA2 – переключатель режимов вентиляции;
 SA1 – переключатель режимов нагрева;
 SQ1 – концевой выключатель двери;

Схема подключения завес к сети 230В.
 Для завес имеющих такую опцию.



SK1 – терморегулятор;
 XT1, XT2 – колодка клеммная;
 SA3 – выключатель;
 SA2 – переключатель режимов вентиляции;
 SA1 – переключатель режимов нагрева;

Групповое подключение завес.



Пульт NTL-002				Лист	Масштаб	
Изм.	Лист	№ докум.	Подп.	Дата	Схема подключения к ТЭНовым завесам	
Разраб.	Колесников ИВ			01.08.2023		
Проб.	Агентьев ВМ			01.08.2023		
Т.контр.	Руссу В.А.			01.08.2023	Лист	Листов 1
И.контр.	Гроздов А.П.			01.08.2023		
Утв.	Максимов А.А.			01.08.2023		